

ОПИСАНИЕ ПОДЪЕМНОЙ ТЕЛЕЖКИ

а. Стандартная комплектация

1. Электрическая тележка, модель PTE15N – 1шт.
2. Руководство по эксплуатации – 1шт.
3. Автоматическое зарядное устройство – 1шт.

б. Обзор основных компонентов

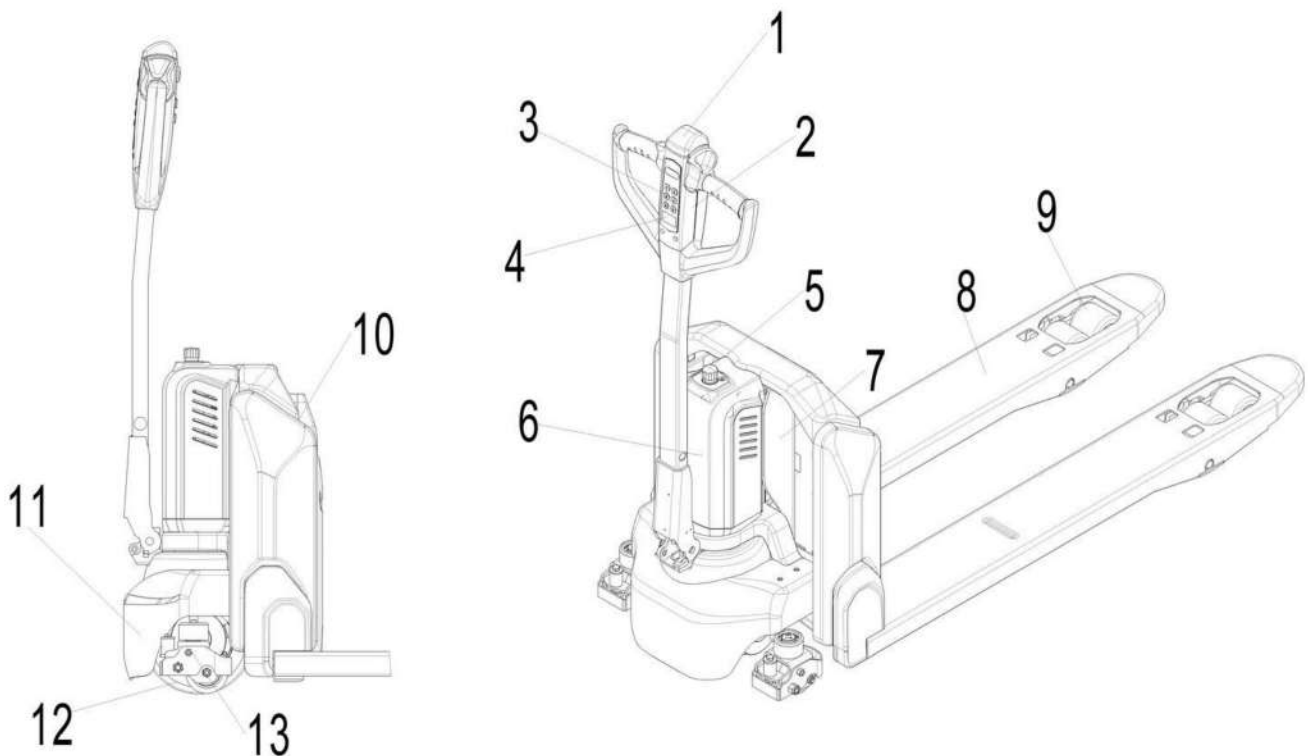


Рис. 1а: Обзор основных компонентов PTE15N

- | | |
|---|---|
| 1. Кнопка противоотката | 7. Ходовая часть |
| 2. Многофункциональная рукоятка управления | 8. Вилы |
| 3. ПИН-панель | 9. Нагрузочные ролики |
| 4. Индикатор разряда и индикатор статуса заряда | 10. Аккумуляторная батарея |
| 5. Аварийная кнопка | 11. Защитный кожух |
| 6. Кожух гидроузла | 12. Ведущее колесо |
| | 13. Опорные колеса (Опционально для PTE15N) |

Основные технические данные

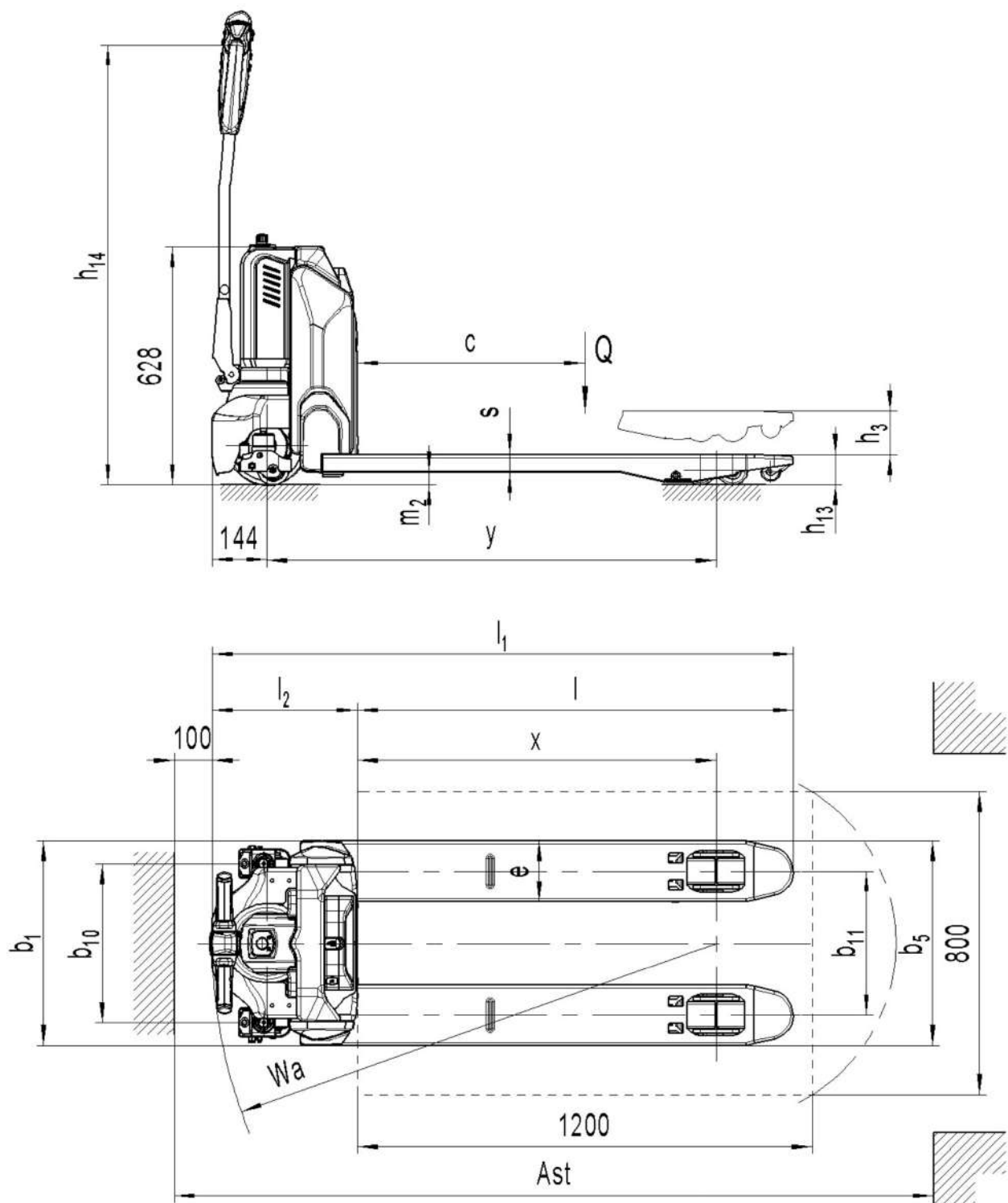


Таблица 1а: Основные технические данные PTE15N для стандартной версии

| Описание типа промышленного оборудования в соответствии с VDI 2198 | | | | |
|--|------------------|---|----------------------|--------------------------------------|
| Основные параметры | 1.2 | Модель | PT E15N | |
| | 1.3 | Тип | Электрическая | |
| | 1.4 | Положение оператора | Пеший | |
| | 1.5 | Грузоподъемность | Q (кг) | 1500 |
| | 1.6 | Центр загрузки | c (мм) | 600 |
| | 1.8 | Расстояние от центра оси до вил | x (мм) | 947 |
| | 1.9 | Колесная база | y (мм) | 1185 |
| Массы | 2.1 | Масса | кг | 123 |
| | 2.2 | Нагрузка на переднюю/заднюю ось с грузом | кг | 623/1000 |
| | 2.3 | Нагрузка на переднюю/заднюю ось без груза | кг | 96/27 |
| Колеса, ходовая часть | 3.1 | Тип колес | Полиуретан (PU) | |
| | 3.2 | Размер передних (ведущих) колес | мм | Ø210x70 |
| | 3.3 | Размер задних колес (одиночные/тандем) | мм | Ø80x93 / Ø80x70 |
| | 3.4 | Дополнительные колеса | мм | - / Ø80x30 |
| | 3.5 | Кол-во колес спереди/сзади (x-ведущие) | | 1x/2 1x+2/2 1x/4 1x+2/4 |
| | 3.6 | Колея передних колес | b ₁₀ (мм) | - / 420 |
| | 3.7 | Колея задних колес | b ₁₁ (мм) | 380 |
| Размеры | 4.4 | Высота подъема | h ₃ (мм) | 115 |
| | 4.9 | Высота ручки (min/max) | h ₁₄ (мм) | 700 / 1160 |
| | 4.15 | Высота вил в нижнем положении | h ₁₃ (мм) | 80 |
| | 4.19 | Общая длина | l ₁ (мм) | 1530 |
| | 4.20 | Длина до фронта вил | l ₂ (мм) | 380 |
| | 4.21 | Общая ширина | b ₁ (мм) | 540 |
| | 4.22 | Размеры вил | s/e/l (мм) | 47 / 160 / 1150 |
| | 4.25 | Ширина вил | b ₅ (мм) | 540 |
| | 4.32 | Клиренс в центре базы | m ₂ (мм) | 33 |
| | 4.34 | Ширина прохода с паллетой 800x1200 | Ast (мм) | 2000 |
| 4.35 | Радиус разворота | Wa (мм) | 1330 | |
| Характеристики | 5.1 | Скорость движения (с грузом / без груза) | км/ч | 4.6 / 4.8 |
| | 5.2 | Скорость подъема (с грузом / без груза) | мм/с | 20 / 25 |
| | 5.3 | Скорость движения вил вниз (с грузом / без груза) | мм/с | 50 / 40 |
| | 5.8 | Преодолимый уклон max (с грузом / без груза) | % | 4 / 16 |
| | 5.10 | Тормозная система | | Электромагнитная |
| Параметры электрической системы | 6.1 | Мощность двигателя движения | кВт | 0.65 |
| | 6.2 | Мощность двигателя подъема | кВт | 0.50 |
| | 6.3 | Стандарт АКБ по DIN 43531/ 35/ 36 A, B, C, No | | No |
| | 6.4 | Напряжение питания, номинальная емкость АКБ | В/Ач | 24В / 20Ач (опция: 24/30, 24/36) |
| | 6.5 | Масса АКБ | кг | 4,6 |
| | 6.6 | Потребление энергии в соотв. с циклом VDI | кВтч/ч | 0.22 |
| | | Зарядное устройство | В/А | 24В / 5А (24В / 8А) |
| Другое | 8.1 | Тип управления ходом | | DC speed control |
| | 8.4 | Уровень шума | dB(A) | < 70 |